

JSK 52

超重载型

产品特点

- 为超重载而设计，垂直载荷75吨，列车总重达200吨
- 约斯特独特的单锁钩设计，简单及安全的锁止
- 高质量的轴承设计，杰出的耐用性
- 26毫米级一体成型面板，保证了极端负荷条件下的高可靠性
- 产品符合ISO 3842标准 (3.5")
- KTL表面处理



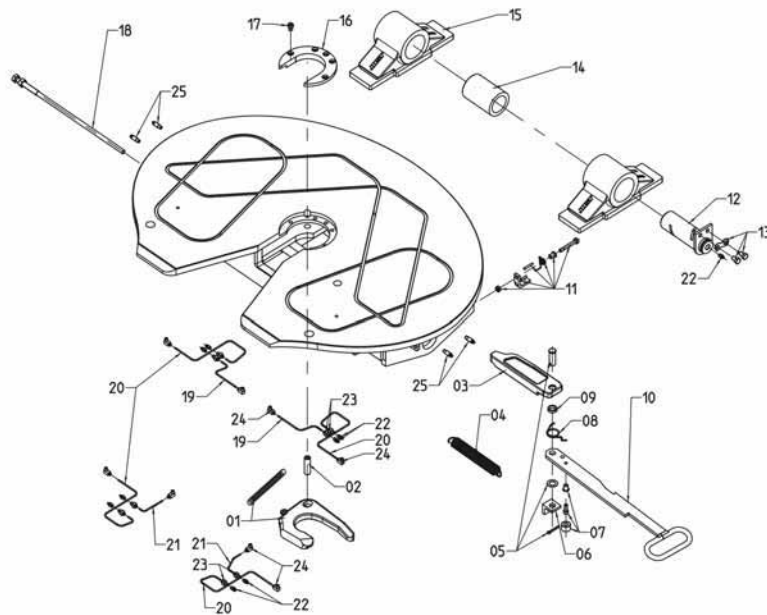
运用工况

- 矿用 / 基建 / 重载运输
- 超重载
- 多种复杂路面条件

产品参数

型号	D值 (kN)	垂直载荷 (t)	列车总重 (t)	安装高度 (mm)	重量 (kg)
JSK52	400	75	200	196	约425

分解图



序号	名称	货号	数量	备注
01	锁钩组件	SK8301-005	1	3.5" (90)
02	锁钩销	SK8301-307	1	
03	锁栓	SK8301-209	1	
04	双拉簧	SK8301-210	1	
05	锁栓销组件	SK8301-006	1	
06	弹簧拉板	SK8101-206	1	
07	螺栓组件	SK8301-007	1	
08	大扭簧	SK2405-09	1	
09	隔圈	SK8101-305	1	
10	拉手	SK8301-213	1	
11	自动弹簧卡锁组件	SK8301-008	1	
12	轴承销	SK8301-205	2	
13	六角螺栓+防松垫圈	000.001.148 +SK3104-046		

序号	名称	货号	数量	备注
14	橡胶套组件	SK8301-204	2	
15	196支承腿	SK8301-224	2	
16	磨损环	SK8301-223	1	3.5" (90)
17	内六角螺栓	SK2421 08	5	
18	带内六角螺栓的调节螺杆	SK8301-301	1	
19	油管1	SK8301-220	2	对称
20	油管2	SK8301-221	4	对称
21	油管3	SK8301-222	2	对称
22	油嘴	SK8301-308	10	
23	直接油管接头	SK8301-310	8	
24	90度油管接头	SK8301-309	8	
25	长油嘴	SK8301-308-01	4	